

SERVIZI E PRODOTTI
PER LE AZIENDE
FINALIZZATI ALLA
**SICUREZZA
LAVORO**



SCHEDA TECNICA

ESCAPE®

DISPOSITIVO PER RECUPERO conforme EN 360 / EN 1496

EN 795:2012 / TS 16415:2013 tipo B

ESCAPE® è un sistema progettato per il recupero dell'operatore in ambienti confinati e per la movimentazione di persone e carichi per mezzo dei dispositivi integrati di tipo retrattile con funzione di recupero conformi alle norme **EN 360** ed **EN 1496** ed apparecchi di sollevamento azionati a mano conformi alla Norma **EN 13157**.

ESCAPE® è conforme alle norme **EN 795:2012** tipo B e **CEN/TS 16415:2013** ed è stato studiato per rispondere all'esigenza di un **dispositivo universale** in grado di essere utilizzato in **molteplici postazioni**, anche completamente differenti tra loro. lavorative

ESCAPE® è certificato per l'ancoraggio simultaneo di 2 operatori e rientra nel campo di applicazione della Direttiva europea **89/686/CEE** quale Dispositivo di Protezione Individuale di III categoria e, come tale, è **marcato CE**.

CARATTERISTICHE TECNICHE



Dispositivo di ancoraggio *ESCAPE®*
conforme alle norme EN 795 / CEN TS 16415 tipo B.

ESCAPE® configurabile con:

- **Base di supporto per fissaggio a superfici orizzontali**
- **Base di supporto per fissaggio a superfici verticali**
- **Braccio snodabile**

Lunghezza massima dello sbraccio: **2000 mm**

Altezza massima dello sbraccio: **3940 mm**

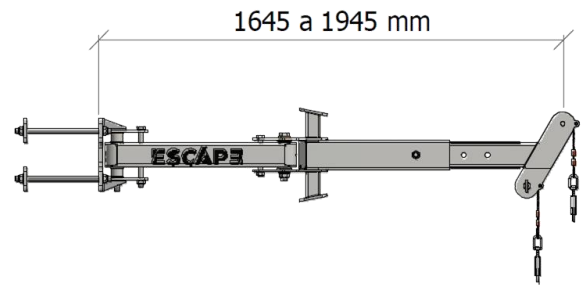
Materiale: **Acciaio zoncato** (verniciabile su richiesta)

Numero massimo di utilizzatori simultaneamente: **2 operatori**

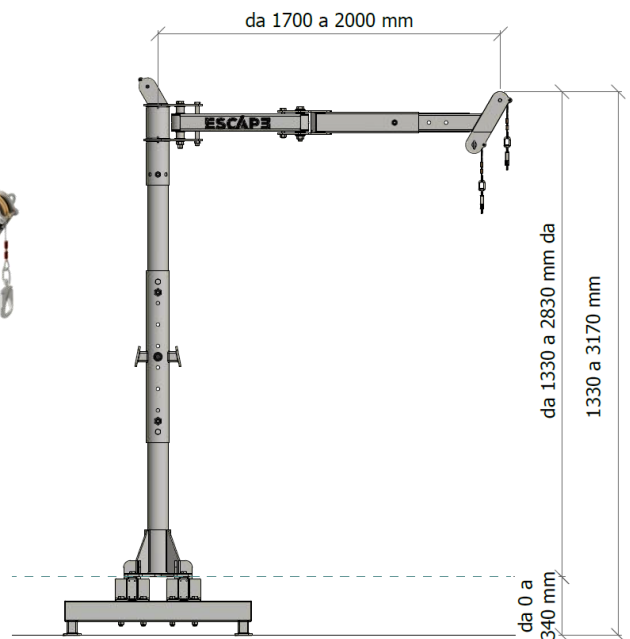
Garanzia R.C.T prodotto: **10 anni**

Copertura assicurativa: **10 MILIONI di euro**

INGOMBRO DEL DISPOSITIVO CON BRACCIO ORIZZONTALE SNODABILE



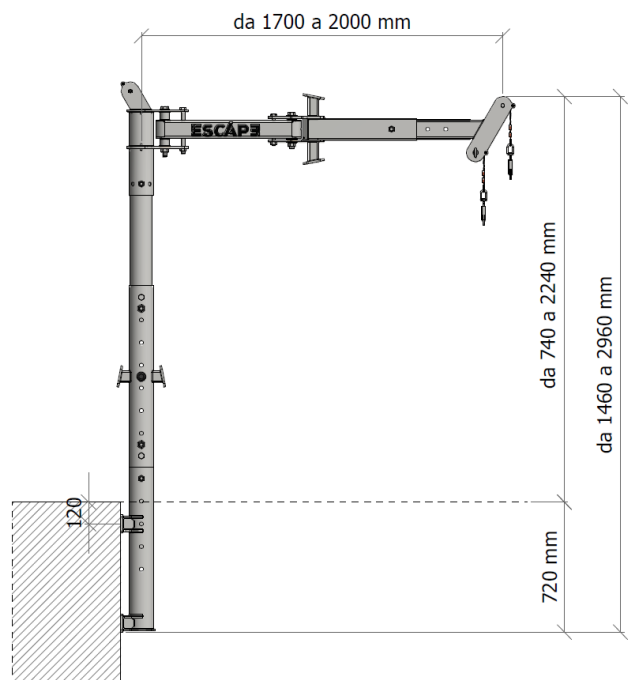
INGOMBRO DEL DISPOSITIVO CON BRACCIO INCLINATO A 90° E CON BASE DI SUPPORTO FISSATA A SUPERFICIE ORIZZONTALE



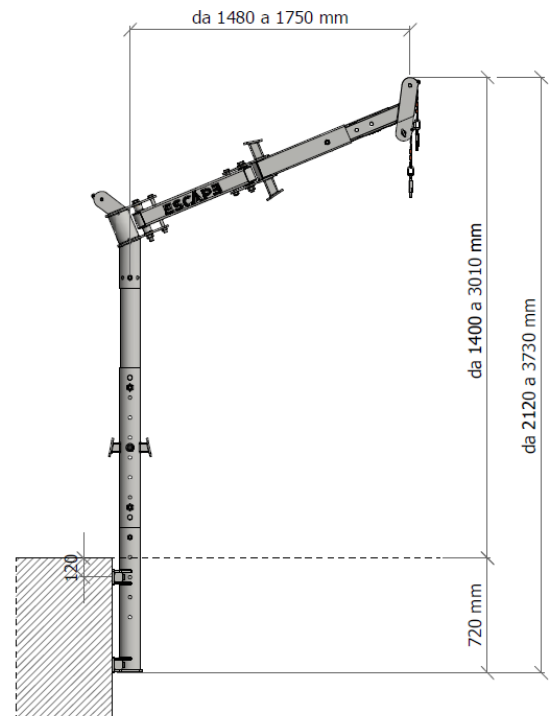
INGOMBRO DEL DISPOSITIVO CON BRACCIO INCLINATO A 112° E CON BASE DI SUPPORTO FISSATA A SUPERFICIE ORIZZONTALE



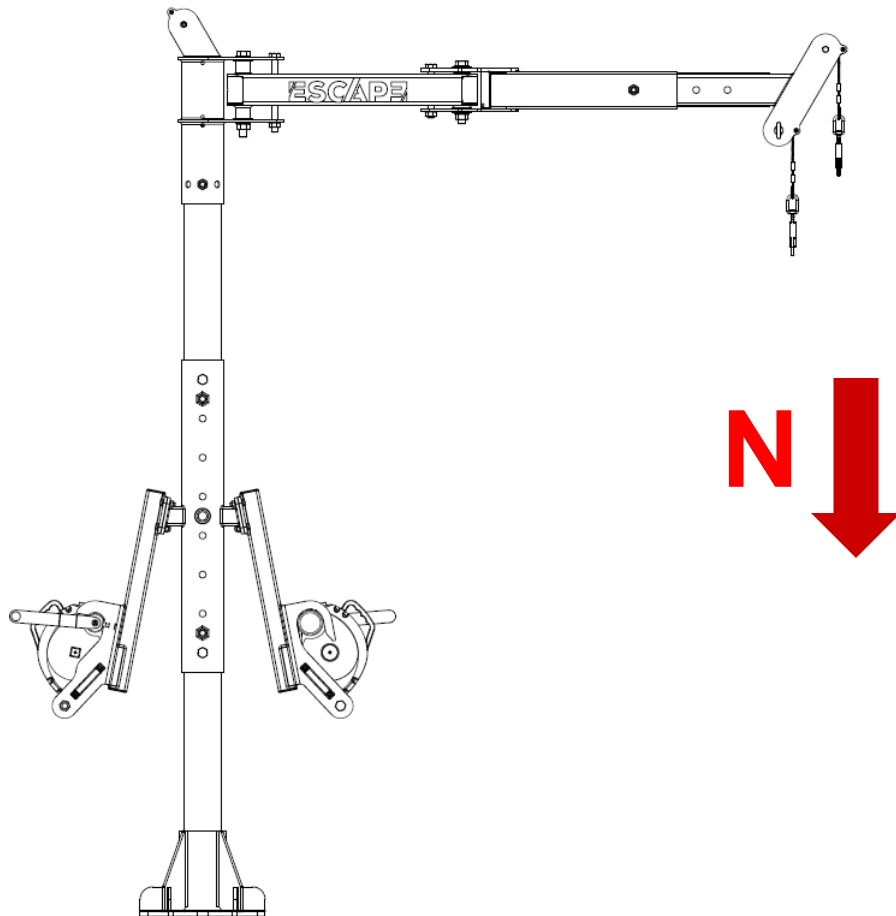
INGOMBRO DEL DISPOSITIVO CON BRACCIO INCLINATO A 90° E CON BASE DI SUPPORTO FISSATA A SUPERFICIE VERTICALE



INGOMBRO DEL DISPOSITIVO CON BRACCIO INCLINATO A 112° E CON BASE
DI SUPPORTO FISSATA A SUPERFICIE VERTICALE

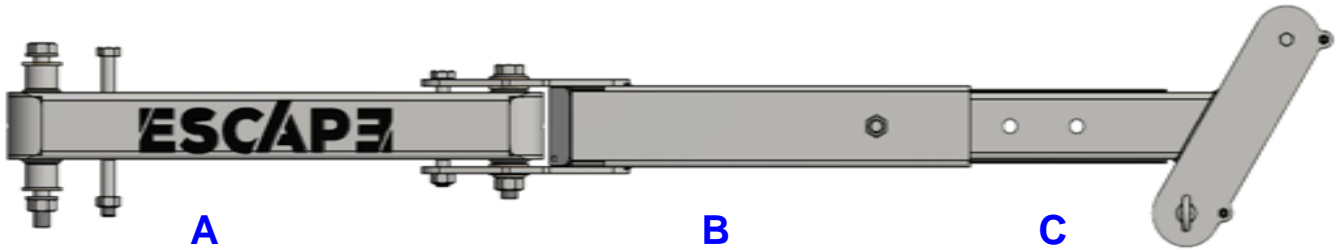


FORZE TRASMESSE ALLA STRUTTURA DI SUPPORTO



N = 13 kN

COMPOSIZIONE DEL BRACCIO ORIZZONTALE



A_Componente iniziale braccio ESCAPE.



ART. **ESB3A**
Peso: 20,40 Kg

B_Componenti intermedii braccio ESCAPE.

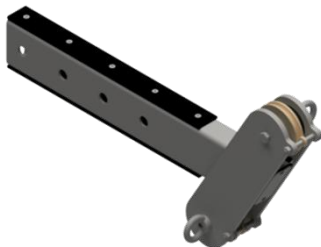


ART. **ESB2A**
Peso: 10,60 Kg

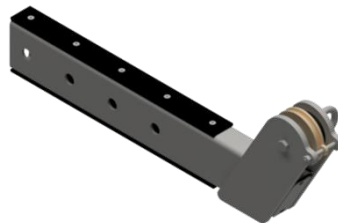


ART. **ESB2A1**
Peso: 14,50 Kg

C_Componenti terminali telescopici braccio ESCAPE.

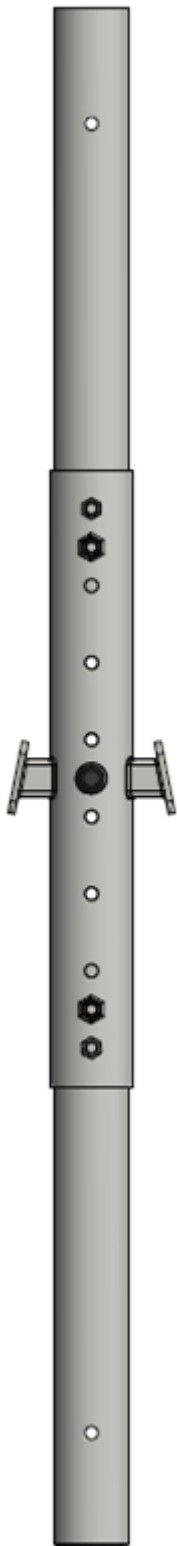


ART. **ESB1A**
Peso: 15,10 Kg



ART. **ESB1B**
Peso: 12,00 Kg

COMPOSIZIONE DELL'ELEMENTO VERTICALE



A_Componenti superiori dell' elemento verticale ESCAPE.

A



ART. **EST6A**
h: 1000 mm
Peso: 22,20 Kg



ART. **EST6B**
h: 500 mm
Peso: 11,00 Kg

B_Componenti centrali dell' elemento verticale ESCAPE.

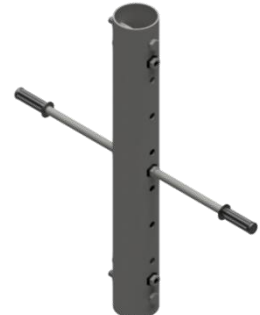
B



ART. **EST7A**
h: 1000 mm
Peso: 18,30 Kg



ART. **EST7A1**
h: 1000 mm
Peso: 19,90 Kg



ART. **EST7A2**
h: 1000 mm
Peso: 21,40 Kg

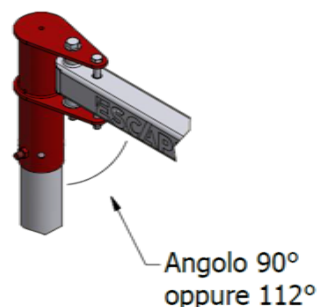
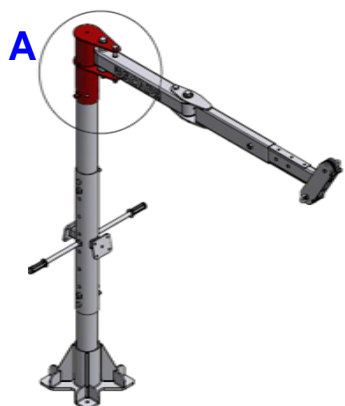
C_Componente inferiore dell' elemento verticale ESCAPE.

C



ART. **EST8A**
h: 1000 mm
Peso: 22,50 Kg

ELEMENTI DI GIUNZIONE



A Elementi di giunzione tra i componenti verticali e il braccio ESCAPE.

Angolo
90°



ART. **ESB5A**
Peso: 13,40 Kg



ART. **ESB5A1**
Peso: 17,50 Kg



ART. **ESB5A2**
Peso: 20,40 Kg



ART. **ESB5A3**
Peso: 16,20 Kg



ART. **ESB5A4**
Peso: 15,10 Kg

Angolo
112°



ART. **ESB5B**
Peso: 13,80 Kg



ART. **ESB5B1**
Peso: 17,90 Kg



ART. **ESB5B2**
Peso: 20,70 Kg



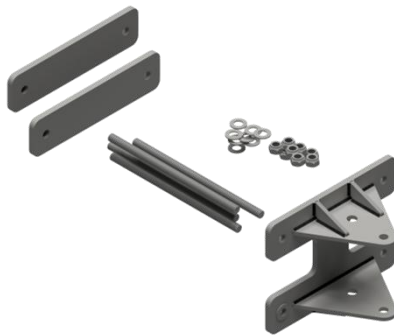
ART. **ESB5B3**
Peso: 16,60 Kg



ART. **ESB5B4**
Peso: 15,50 Kg

ELEMENTI DI SUPPORTO

Elemento di supporto del braccio snodabile orizzontale da contropiastrare su idonee strutture esistenti.



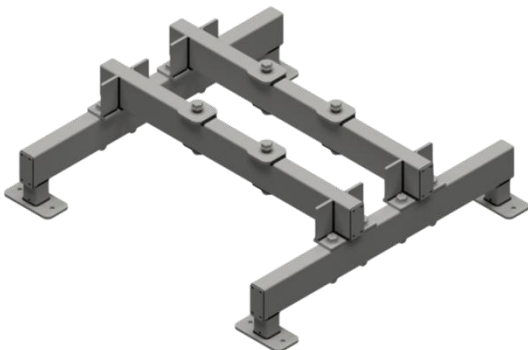
ART. **EB5C**
Peso: 28,75 Kg

Base di supporto per il **fissaggio su superfici orizzontali**.

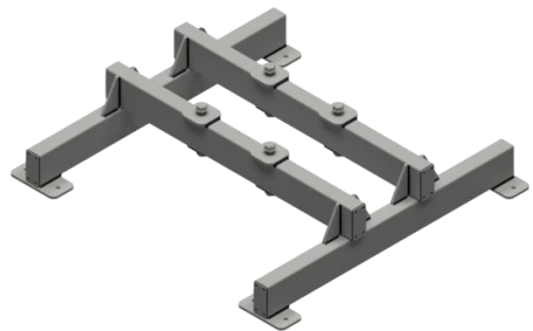


ART. **EST9A**
Peso: 31,10 Kg

Componente accessorio per l'installazione dell'elemento di base ART. EST9A per l'installazione del sistema ESCAPE su superfici orizzontali.



ART. **ESS10B**
Peso: 78,50 Kg
Elemento componibile



ART. **ESS10C**
Peso: 63,60 Kg
Elemento saldato

DESCRIZIONI DEGLI ELEMENTI DI SUPPORTO DEL SISTEMA ESCAPE

Base di supporto per il **fissaggio su superfici verticali**.



ART. **EST9B**
Peso: 29,90 Kg

DESCRIZIONI DEI DISPOSITIVI ANTICADUTA

Anticaduta retrattile con lunghezza cavo da 20m a 30m con verricello di salvataggio integrato.

Carter in polimero alta resistenza, Cavo in acciaio galvanizzato diametro 4,5 mm; Sistema frenante integrato;

Gancio a snodo girevole; Connettore con indicatore di caduta su cavo; Sistema di recupero integrato.

Conformità EN 360 e EN 1496.

Può essere posizionato sia sul braccio orizzontale sia sul montante verticale

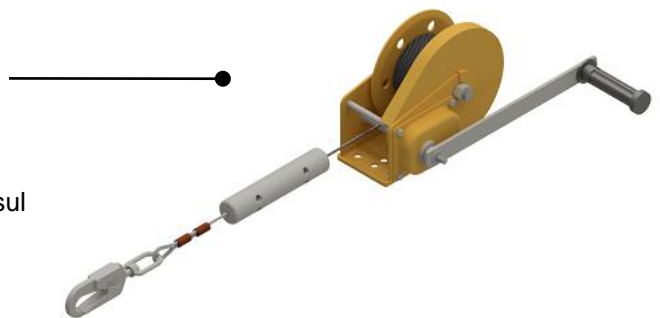


Dispositivo retrattile per sollevamento con lunghezza cavo personalizzata utilizzabile per cambiamenti di livello durante la movimentazione di persone e carichi.

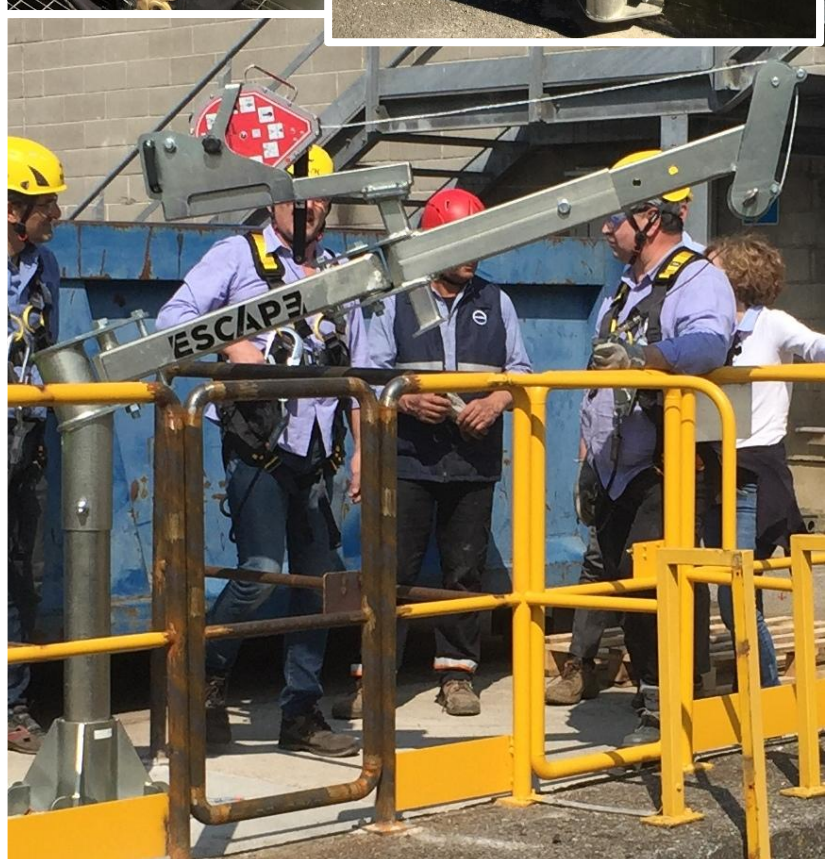
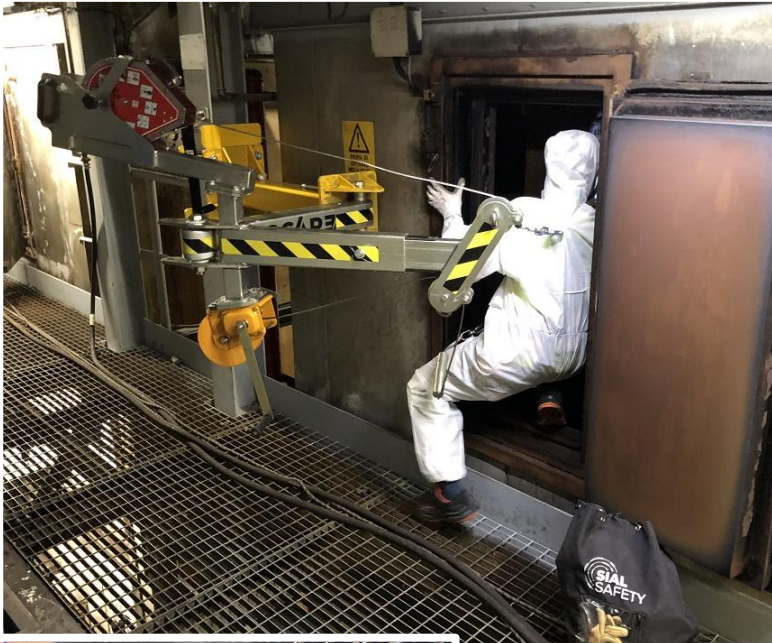
Conforme alla norma EN 13157:2009.

Dotato di pesi di pretensionamento.

Può essere posizionato sia sul braccio orizzontale sia sul montante verticale



ESEMPI APPLICATIVI



ESEMPI APPLICATIVI



NOTE

NOTE



Chiamaci per ricevere assistenza e trovare insieme una soluzione.

RICHIESTE PREVENTIVI E ASSISTENZA:

e-mail: tecnico@wegher.it

cell.: 338 829 2616 William